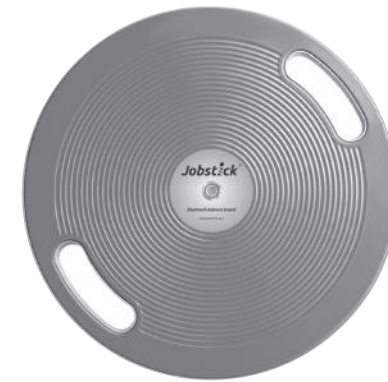


**Благодарим вас
за покупку!**

©2014 ООО «ХДР». Все права защищены.
Jobstick - зарегистрированный товарный знак.
Патент №144815.

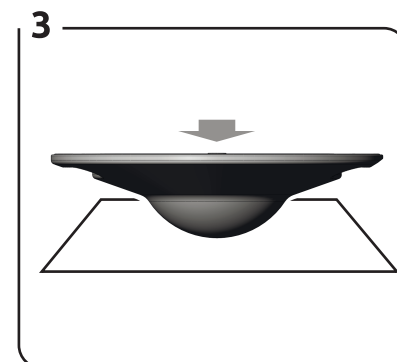
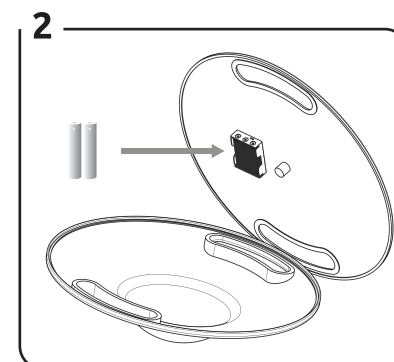
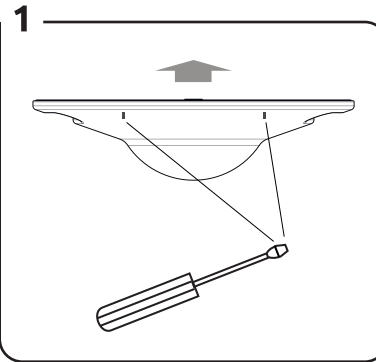
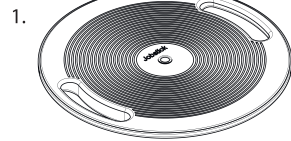


Bluetooth Balance Board **JKBB01HBE**

Быстрый старт

Комплектация

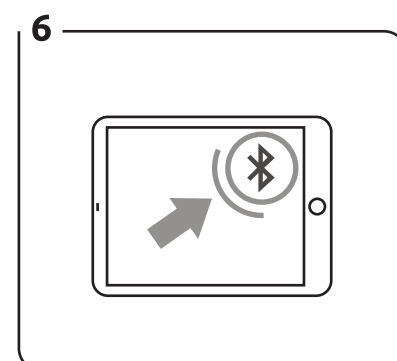
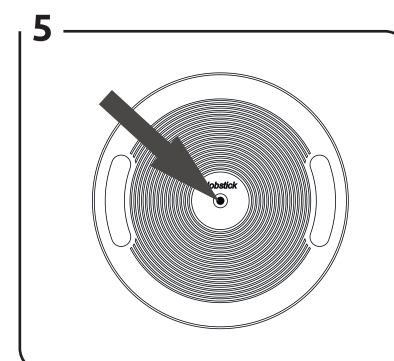
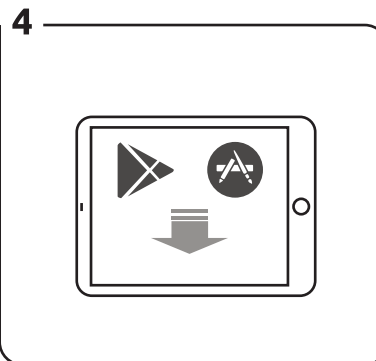
1. Jobstick Balance Board
2. Руководство пользователя.



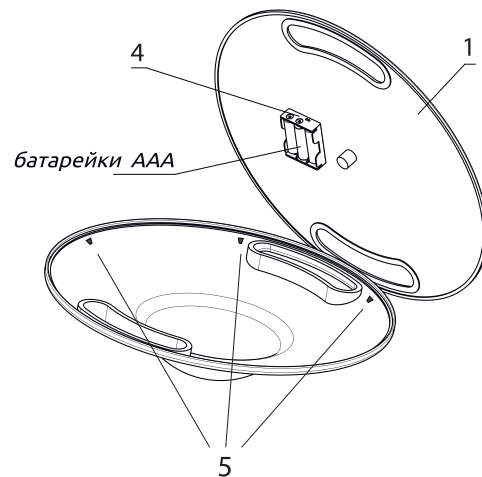
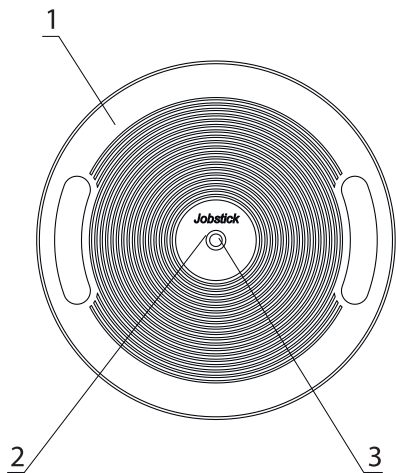
**Благодарим вас за покупку уникального тренажера
Jobstick!**

**Развлекайтесь и обучайтесь вместе с нашими игровыми
контроллерами - фитнес тренажерами.**

**Прочтите данную инструкцию, чтобы легко и быстро
освоить работу с тренажером.**



Jobstick Bluetooth Balance Board



Технические характеристики

- Габариты (ШxГxВ): 400x400x99
- Вес без батарей: 1,5 кг
- Максимальная нагрузка: 120 кг
- Класс Bluetooth: 4.0 (IEEE 802.15.1)
- Радиочастота: 2,4 ГГц
- Радиус радиосигнала: 10 м
- Питание: 2 батарейки AAA
- Материал: пластик PP

Основные элементы

- 1 - Крышка диска
- 2 - Световой индикатор работы
- 3 - Кнопка вкл./выкл.
- 4 - Батарейный отсек
- 5 - Отверстия для вскрытия устройства

Внимание!

Использованные батарейки следует утилизировать только в специальных пунктах приёма.

Порядок работы

1. При помощи отвертки или другого плоского инструмента аккуратно освободите защелки через специальные отверстия (5) и поднимите крышку (1).
2. Вставьте 2 батарейки AAA (в комплект не входят) в батарейный отсек (4) под крышкой, соблюдая полярность.
3. Аккуратно закройте крышку (1) и установите устройство на ровную, нескользкую поверхность.
4. Скачайте и установите приложение Artigos.Land или PlusBall на смартфон или планшет (ссылки на эти и другие приложения ищите на нашем сайте www.Jobstick.ru).
5. Активируйте Bluetooth на своем смартфоне или планшете.
6. Нажмите на кнопку (3), расположенную в центре диска. Включенное состояние обозначится мигающим световым индикатором (2) вокруг кнопки. Диск перейдет в режим поиска bluetooth-соединения.
7. Сразу после включения диска (пять секунд) нажмите на кнопку подключения к Jobstick в установленном приложении (см. инструкцию к приложению). Когда соединение установится, световой индикатор (2) начнет мигать медленнее.
8. Чтобы выключить диск, нажмите и удерживайте кнопку (3) в течение 3 секунд или просто закройте приложение. После этого индикатор должен погаснуть.

JKBB01HBE

Меры предосторожности

- Проконсультируйтесь со своим лечащим врачом по поводу безопасности занятий на диске для вашего здоровья.
- Убедитесь в отсутствии на Jobstick трещин, неровностей и других повреждений.
- Размещайте Jobstick только на плоской, гладкой и нескользкой поверхности. Лучшее для этого подойдут фирменные коврики Jobstick (в комплект не входят).
- Желательно использовать спортивную обувь с нескользящей подошвой.
- Во время занятий старайтесь находиться рядом со стеной, спинкой стула, или другой опорой, чтобы избежать падения.
- Детям рекомендуется заниматься с устройством под присмотром взрослых.
- Во время занятий избегайте резких движений.

Гарантийные обязательства (гарантийный талон)

Гарантия на тренажер Jobstick ® составляет 1 год. В этот период эксплуатации потребитель получает право на предъявление претензий, согласно действующему законодательству РФ.

В случае обнаружения дефекта, возникшего по вине производителя, покупатель может обратиться к продавцу или в авторизованный центр и предъявить свои требования по замене, ремонту или возврату денежных средств в порядке, предусмотренном действующим законодательством РФ.

Установленные на изделии гарантийные обязательства считаются действительными в случае правильного использования и качественного хранения товара покупателем.

Данная гарантия не распространяется на дефекты, возникшие в результате:

- Использования диска Jobstick ® не по назначению.
- Превышения максимально допустимой нагрузки 120 кг.
- Использования элементов питания, напряжение которых не соответствует заявленным требованиям.
- Самостоятельно проведенных операций по очистке, ремонту и модификации тренажера, либо обращения в несертифицированные сервисные центры.
- Несоблюдения правил транспортировки и механических повреждений вследствие удара, падения и т.п.
- Возникновения форс-мажорных обстоятельств: землетрясения, пожара, наводнения и других природных катаклизмов.
- Использования или хранения оборудования в условиях, непригодных для нормальной эксплуатации: повышенном уровне влажности, очень высокой (> 50C) или очень низкой (< 10C) температуре.
- Попадания в корпус тренажера воды, других жидкостей, инородных тел.

Данный документ является основанием для получения гарантийного обслуживания. Покупателю необходимо иметь документ (накладная, кассовый или товарный чек), подтверждающий покупку тренажера Jobstick ® на территории Российской Федерации. Для получения полной информации, связанной с условиями гарантийного ремонта, следует обратиться непосредственно к продавцу, либо через раздел «Поддержка» на сайте www.Jobstick.ru.

Производитель имеет право вносить изменения в конструкцию диска без предварительного уведомления. Комплектация может отличаться.

Производитель: ООО «ХДР», 121087, г. Москва, Багратионовский проезд, дом № 7, корп.03

Дата покупки:	
Подпись продавца:	М.П.