



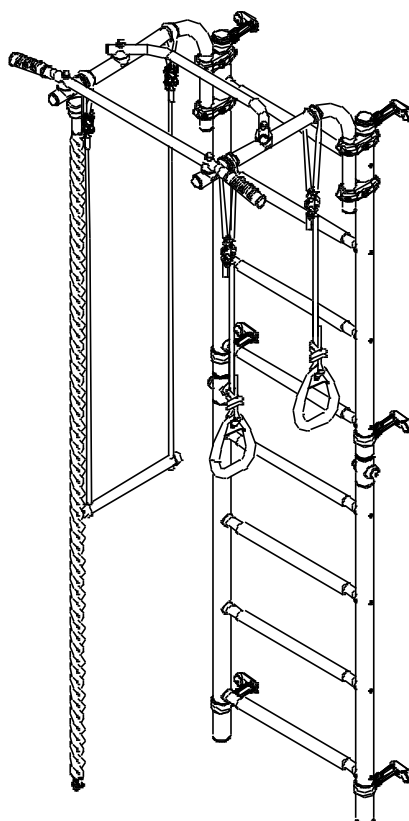
**СПОРТИВНО-ИГРОВОЙ КОМПЛЕКС
СЕРИИ**

wallbarz

Fun

ДСКМ-2С-8.06.Г1.490.07-24

**Паспорт
ДСКМ-2С-8.06.Г1.490.07-24 ПС**



ЗАО «ЗАВОД ИГРОВОГО СПОРТИВНОГО ОБОРУДОВАНИЯ»

428037, Россия, Чувашская Республика, г. Чебоксары,
Монтажный проезд, 66
тел. 8 800 250 03 78

E-mail: info@wallbarz.ru www.wallbarz.ru

СПАСИБО

за приобретение спортивно-игрового комплекса серии "WALLBARZ"

ВНИМАНИЕ

Не для общественного использования – только для частного использования. Рекомендовано для использования не более чем одним пользователем.

Вниманию установщика

Необходимо произвести монтаж изделия в соответствии с Руководством по сборке и монтажу. После завершения установки передайте паспорт владельцу изделия. Пожалуйста, напомните владельцу о необходимости изучить инструкцию по безопасной эксплуатации.



Внимательно прочтите паспорт (ПС) для ознакомления с правилами сборки, безопасной эксплуатации, обслуживания, транспортировки и хранения изделия «Спортивно-игровой комплекс» серии «WALLBARZ». Далее – КОМПЛЕКС.

Работы по сборке, разборке и установке КОМПЛЕКСА должны производить не менее 2-х человек после изучения ПС.

ПС рекомендуется хранить в течение всего срока эксплуатации КОМПЛЕКСА.



Производитель имеет право на внесение изменений в дизайн, комплектацию, а так же в технические характеристики изделия в ходе совершенствования своей продукции без дополнительного уведомления об этих изменениях.



Во избежание получения травм **не допускается**:

- присутствие и участие детей при монтаже КОМПЛЕКСА;
- проведение регулировки КОМПЛЕКСА детьми;
- проведение занятий детей на КОМПЛЕКСЕ без присмотра взрослых;
- проведение занятий при отсутствии мягких ковриков;
- проведение занятий на КОМПЛЕКСЕ более чем одним ребенком.

Безопасность КОМПЛЕКСА подтверждена сертификатами соответствия:

- **Госстандарта России**, сертификат № РОСС RU.ПЩ01.Н04458 от 04.07.2016;
- **TÜV NORD**, сертификат № 44 780 13122111 от 05.04.2016.

НАУЧИТЕ РЕБЕНКА ИГРАТЬ БЕЗОПАСНО:

- ☞ Не проходить близко, перед, за или между движущимися предметами.
- ☞ Не крутить шнуры, на которых держатся качели, не качать пустые качели, не закреплять их петлей вокруг верхней перекладины.
- ☞ Не качаться боком по отношению к смежным качелям.
- ☞ Не крутить шнуры, на которых держится любое другое навесное оборудование.
- ☞ Не использовать оборудование не по назначению.
- ☞ Не покидать оборудование, пока оно находится в движении.
- ☞ Не залезать или качаться с мокрыми руками, или когда само оборудование мокрое (например, после чистки).
- ☞ Не стоять в кольцах.
- ☞ Не использовать молотки, пилы, гвозди, гаечные ключи на оборудовании.
- ☞ Не залезать на верхнюю опору качелей.
- ☞ Не приспособлять к игровому оборудованию элементы, не разработанные специально для использования совместно с этим оборудованием, такие как (список этим не ограничивается): скакалки, веревки для белья, поводки, кабели и цепи. Они могут стать причиной удушья.
- ☞ Следить за другими детьми, пока сам качаешься на качелях или играешь рядом с оборудованием.

ДОПОЛНИТЕЛЬНО ВЗРОСЛЫЕ ДОЛЖНЫ:

- ☞ Устанавливать предельную высоту лазанья и качания в соответствии со способностями каждого ребенка.
- ☞ Одевать детей соответствующе для игр. Использовать удобную обувь не со скользящими подошвами, удобную одежду (исключить цепочки, шарфы, одежду с капюшонами, одежду со шнурками, галстуки, пончо и т. д. Любой элемент детской одежды, запутавшийся в оборудовании, может привести к серьезной травме.
- ☞ Проверять надежность крепления навесного оборудования.
- ☞ Помните, что дети изобретательны. Когда они придумывают небезопасные игры, будьте наготове и изменяйте правила.

1. ОБЩИЕ СВЕДЕНИЯ

КОМПЛЕКС предназначен для выполнения спортивных и игровых упражнений внутри жилых помещений.



ВНИМАНИЕ

ДЕТИ ДОЛЖНЫ ИСПОЛЬЗОВАТЬ КОМПЛЕКС ПОД ПРИСМОТРОМ ВЗРОСЛЫХ



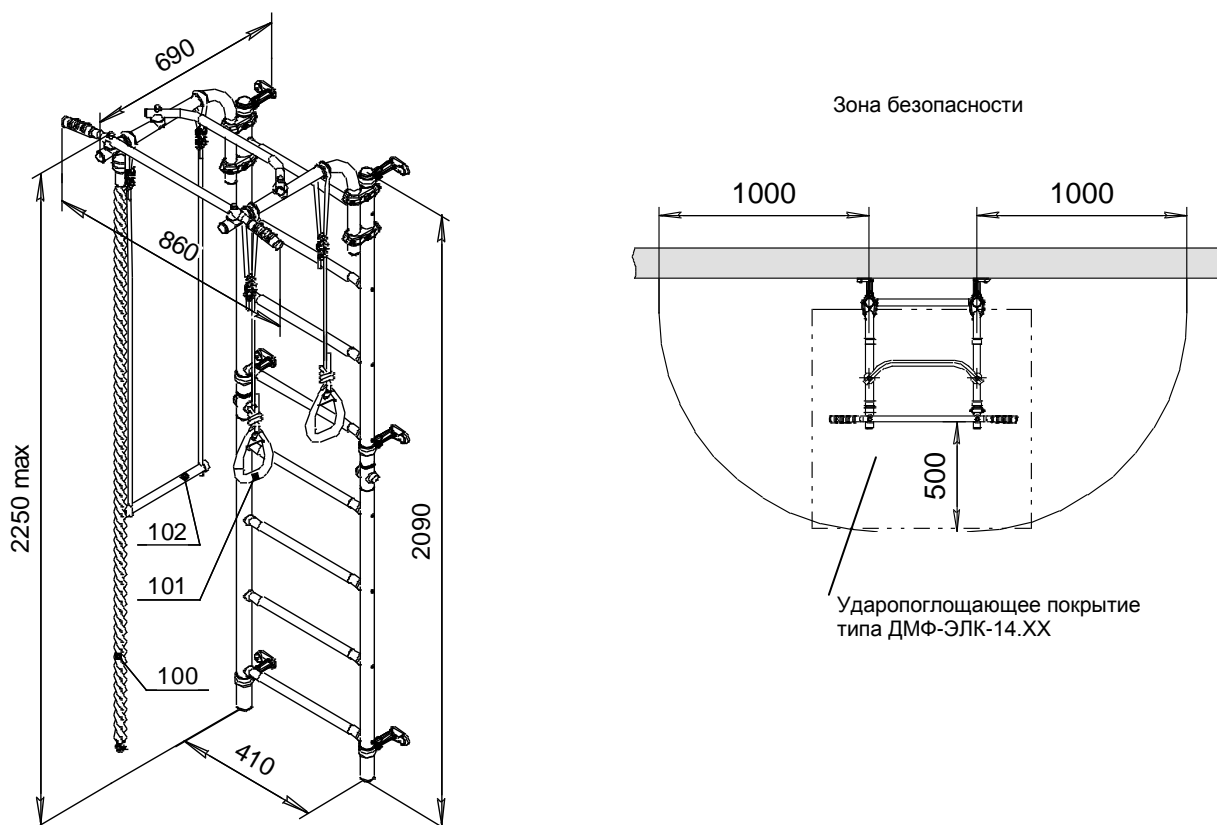
В связи с постоянной работой над совершенствованием выпускаемой продукции возможны изменения, не отраженные в настоящем руководстве. Внесенные изменения не ухудшают потребительские свойства продукции.

2. ТЕХНИЧЕСКИЕ ХАРАКТЕРИСТИКИ

Таблица 1

Габаритные размеры, мм	длина	690
	ширина	860
	высота	2250 max
Вес брутто, кг, не более		
Максимальный вес пользователя, кг (кроме навесного оборудования)		100
Максимальная нагрузка на навесное оборудование, кг		50
Минимальный возраст ребенка		3 года
Срок службы, (не менее).		5 лет
Высота помещения: H min , мм		2100

Рис.1



3. УСТРОЙСТВО

3.1 Состав изделия.

- 3.1.1 КОМПЛЕКС представляет собой сборно-разборную каркасную конструкцию из металлических труб, закрепленную к стене.
- 3.1.2 Основными составными элементами КОМПЛЕКСА являются:
 - вертикальная «гимнастическая лестница»;
 - горизонтальная подвижная верхняя рама.
- 3.1.3 Для выполнения спортивных упражнений и проведения игр на элементы КОМПЛЕКСА может устанавливаться навесное оборудование.

3.2 Сведения по применённым материалам.



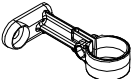
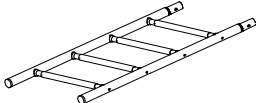
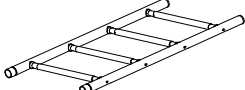
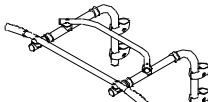
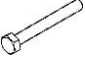




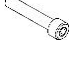



Материалы, применённые при изготовлении деталей КОМПЛЕКСА, разрешены к применению в продукции, предназначенной для детей, и имеют санитарно-эпидемиологические заключения (СЭЗ) и гигиенические сертификаты.

4. КОМПЛЕКТНОСТЬ

Базовая комплектация КОМПЛЕКСА ДСКМ-2С-8.11.Г1.410.07-24 приведена в таблицах 2...6.

Примечание: В связи с постоянной работой над совершенствованием выпускаемой продукции возможны изменения, не отраженные в настоящем руководстве. Внесенные изменения не ухудшают потребительские свойства продукции.

Таблица 2

№ поз.	Детали, сборочные единицы		Количество, шт.	№ п/э пак.	№ упак.
	Наименование Обозначение	Рис.			
9	Корпус ДСК 05-011-20		4	1	1
10	Заглушка ДСК 05-012-20		10	1	1
29	Кронштейн ДСК 05.115.00-20		6		1
161	Полулестница нижняя 1.ДСКМ-Лн4.06.490.07		1		1
162	Полулестница верхняя 1.ДСКМ-Лв4.06.490.07		1		1
114	Рама подвижная «Г1» ДСКМ-ВО 92.56.Г1.490.00-20 См. табл. 3		1		1
Стандартные изделия					
62	Болт М8х55.56.016 ГОСТ 7798-92		2	1	1
75	Гайка М8.4.016 ГОСТ 5915-98		8	1	1
79	Шуруп глухарь 8х80 DIN 571		6	1	1
81	Шайба 8.01.016 ГОСТ 11371-78		10	1	1
87	Дюбель распорный 12х70 полипропилен		6	1	1
97	Винт М8-6х20.56.016 ГОСТ 11738-84		6	1	1
	Ключ S=24х13мм		1	1	1
	Ключ шестигранный S=6мм		1	1	1
	Ключ шестигранный S=5 мм		1	1	1

Навесное оборудование					
100	Канат ДСК-ВО 91.02.11-20 См. табл. 4		1	3	1
101	Кольца гимнастические ДСК-ВО 91.03.10-20 См. табл. 5		1	4	1
102	Трапедия ДСК-ВО 91.04.10-20 См. табл. 6		1	5	1
Документация					
	Паспорт ДСКМ-2С-8.06.Г1.490.07-24 ПС		1		1

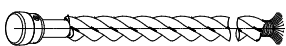
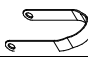




Комплектация рамы подвижной «Г1» ДСКМ-ВО 92.56.Г1.490.00-20

Таблица 3

№ поз.	Детали, сборочные единицы	Кол-во, шт.	№ п/э пак.	№ упак.
26	Гриф 1.ДСК 039.01-20	1		1
28	Хомут 1.ДСК42х33,5 Пл.001-200	8	2	1
38	Полукольцо 33,5 ДСК 05.072.00	16	2	1
49	Катушка- клипса ДСК 05.069.00-20	6	2	1
52	Перекладина в сборе 1.ДСКМ 066.00-20	1		1
53	Укос в сборе 1.ДСКМ 065.00-20	2		1
54	Полухомут 25 ДСК 05.060.01-20	4	2	1
55	Полухомут ДСК 05.060.02-20	4	2	1
	Стандартные изделия			
65	Болт М8х75.58.016 ГОСТ 7798-70	4	2	1
75	Гайка М8.4.016 ГОСТ 5915-70	8	2	1
81	Шайба 8.04.016 ГОСТ 11371-78	4	2	1
91	Колпачок декоративный №13	8	2	1
93	Винт М8 х 45.58.016 ГОСТ 11738-84	4	2	1
94	Винт М6 х 30.58.016 ГОСТ 11738-84	8	2	1
95	Гайка М6 ГОСТ 5915-98	8	2	1
140	ДСК 05.095.00-200 Заглушка Д17	8	2	1
141	ДСК 05.096.00-200 Заглушка Д12	16	2	1

Комплектация Каната ДСК-ВО 91.02.11-20

Таблица 4

№ поз.	Обозначение Наименование	Рис.	Кол-во, шт.	№ п/э пак	№ упак.
100.1	Канат в сборе		1	3	1
100.2	Скоба ДСК 2.051.00		1	3	1
100.3	Ось ДСК 03.030.00		1	3	1
100.4	Винт М5-7gx 12.56 ГОСТ 17473-80		2	3	1
100.5	Шайба 5.01.016 ГОСТ 11371-78		2	3	1
100.6	Шайба 5.65Г ГОСТ 6402-70		2	3	1

Комплектация Колец гимнастических ДСК-ВО 91.03.10-20

Таблица 5

№ Поз.	Обозначение	Наименование	Кол.-во, шт.	№ п/э пак	№ упак.
101.1	ДСК 05.103.00-20	Кольцо	2	4	1
101.2	ДСК-ВО 91.03.10.001-01	Шнур ШТК-10 мм	2	4	1
110	ДСК 02-009-01	Фиксатор	2	4	1

Комплектация Трапеции ДСК-ВО 91.04.10-20

Таблица 6

№ поз.	Обозначение Наименование	Кол-во, шт.	№ п/э пак	№ упак.
102.1	Трапедия в сборе со шнурами	1	5	1
110	Фиксатор ДСК 02-009-01	2	5	1

5. ИНСТРУКЦИЯ ПО МОНТАЖУ

5.1 Эксплуатационные ограничения.

5.1.1 Гипсокартонные и тому подобные стены не пригодны для установки КОМПЛЕКСА к стене и комбинированным методом.

5.1.2 Нельзя устанавливать КОМПЛЕКС в углах помещений.

5.2 Размещение КОМПЛЕКСА в помещении.

5.2.1 Допустимый размер неровностей пола не более 5 мм.

5.2.2 При установке КОМПЛЕКСА на деревянные, паркетные и т. п. полы рекомендуется использовать дополнительный фанерный лист толщиной 16...20 мм; размеры листа определить по месту (лист должен лежать не менее чем на двух лагах).

5.2.3 Должен быть обеспечен свободный доступ к КОМПЛЕКСУ.

5.3 Подготовка к сборке, инструменты и приспособления.

5.3.1 Распакуйте КОМПЛЕКС.

5.3.2 Разложите комплектующие детали на заранее подготовленном месте (стол, участок пола).

5.3.3 Убедитесь, что комплектность поставки совпадает с паспортными данными на Ваш КОМПЛЕКС.

5.3.4 В процессе сборки необходимы инструменты, указанные в таблице 7:

Таблица 7

Наименование	Количество, шт.	
Ключ гаечный S=24x13 мм	1 (входит в комплектацию)	
Ключ шестигранный S=6 мм	1 (входит в комплектацию)	
Ключ шестигранный S=5 мм	1 (входит в комплектацию)	
Строительный отвес	1	В комплект поставки не входят
Строительный уровень	1	
Лестница-стремянка	1	

5.4 Меры безопасности.

5.4.1 Работы по сборке, разборке и установке КОМПЛЕКСА должны производить не менее 2-х человек.

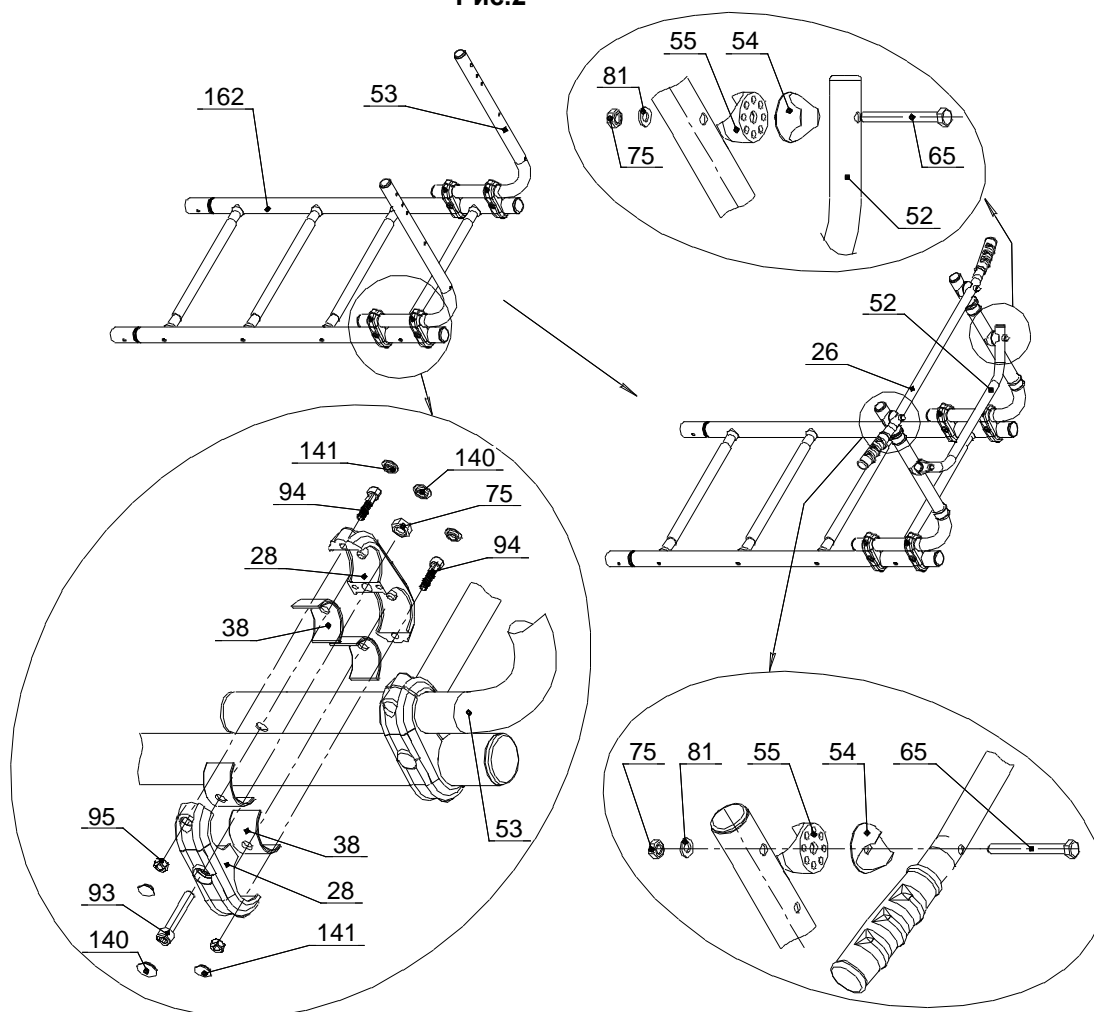
5.4.2 Не допускается присутствие и участие детей при монтаже КОМПЛЕКСА.

5.4.3 Сборку КОМПЛЕКСА производить поэтапно, следуя указаниям, изложенным в инструкции по монтажу.

5.5 Последовательность сборки и установки КОМПЛЕКСА в распор.

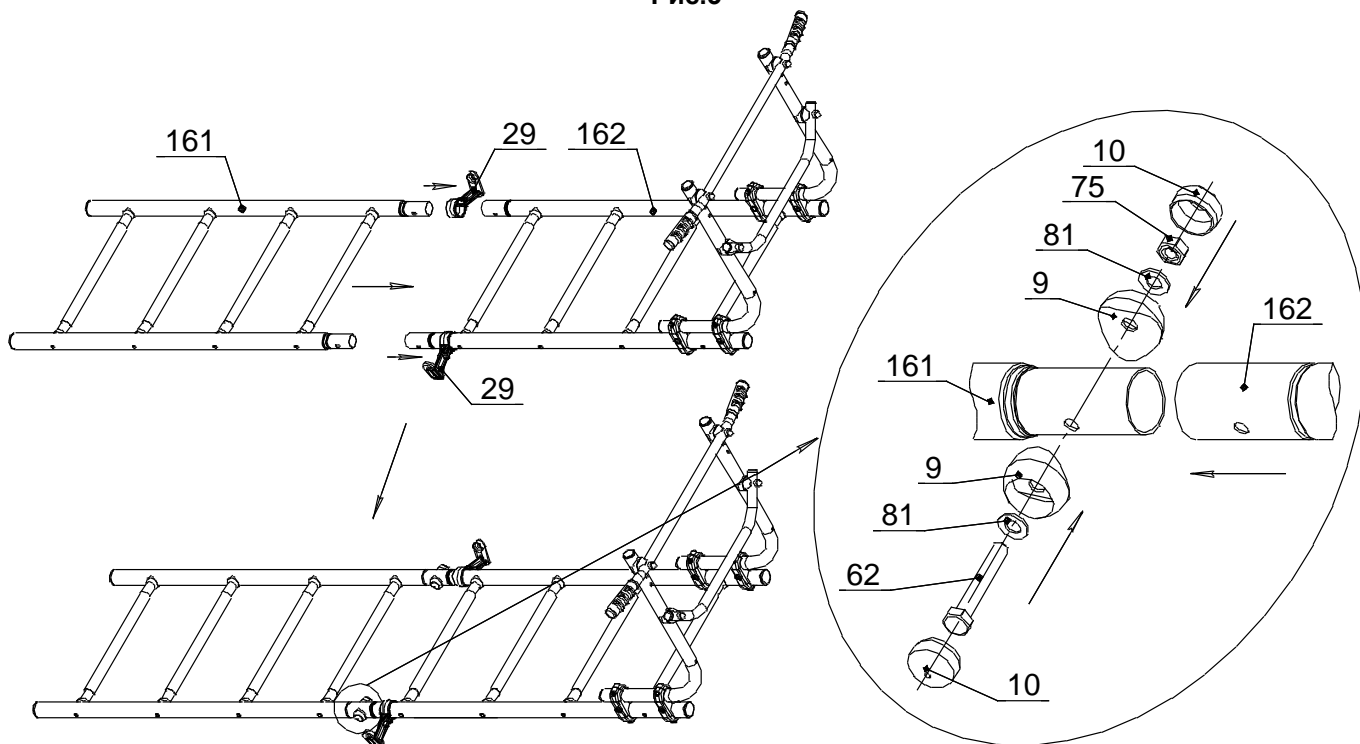
5.5.1 Собрать верхнюю полулестницу поз.162 с укосами поз.53, грифом поз.26 и перекладиной поз.52 рамы подвижной.

Рис.2



5.5.2 Собрать полулестницы между собой, предварительно надев на стойки одной из полулестниц кронштейны поз. 29

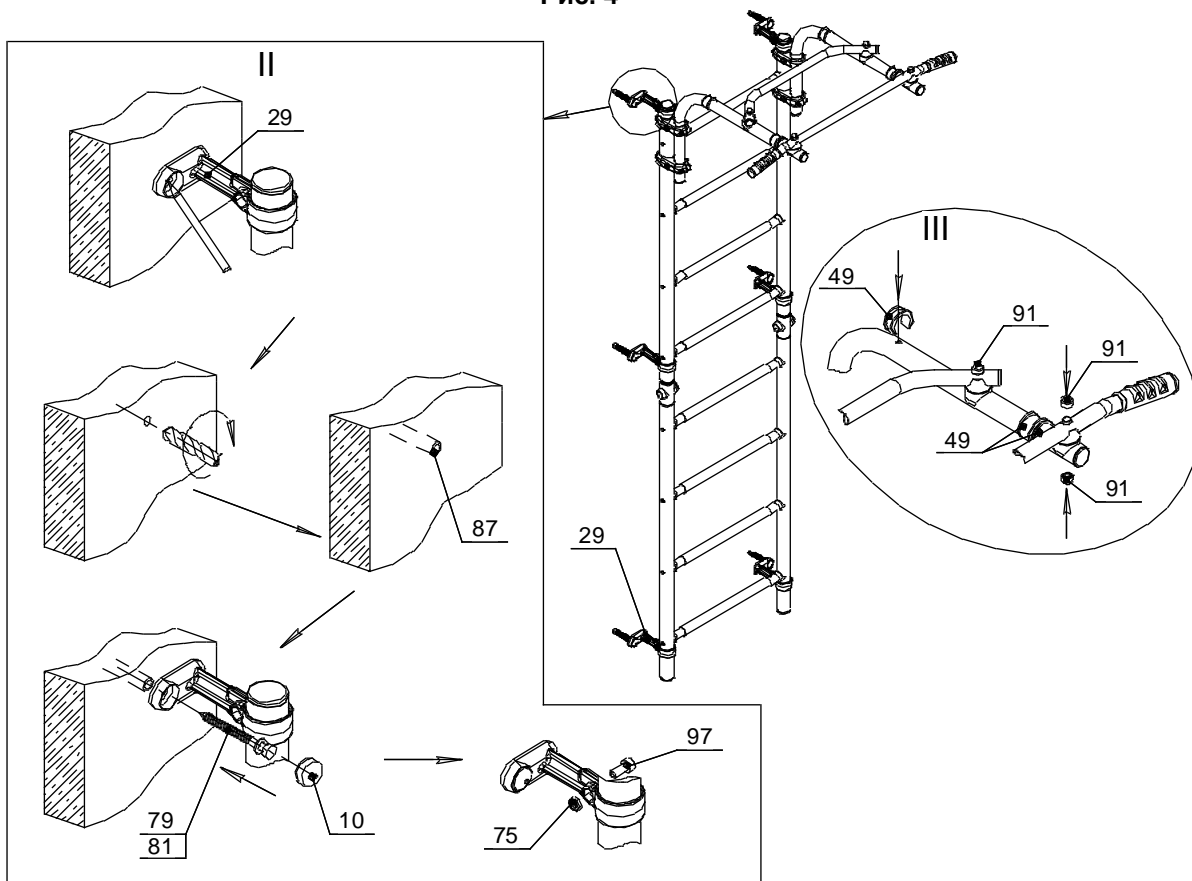
Рис.3



5.5.3 Установить и закрепить КОМПЛЕКС к стене:

- I. Установить верхние и нижние кронштейны поз.29.
- II. Приставить КОМПЛЕКС к стене. Разметить и просверлить 6 отверстий по диаметру дюбеля поз.87 глубиной не менее длины шурупа поз.79, вставить и забить дюбели поз. 87. Приставить КОМПЛЕКС к стене и закрепить. Зафиксировать положение кронштейнов на стойках винтами поз.97.
- III. Установить катушки-клипсы поз.49; колпачки декоративные поз.91.

Рис. 4

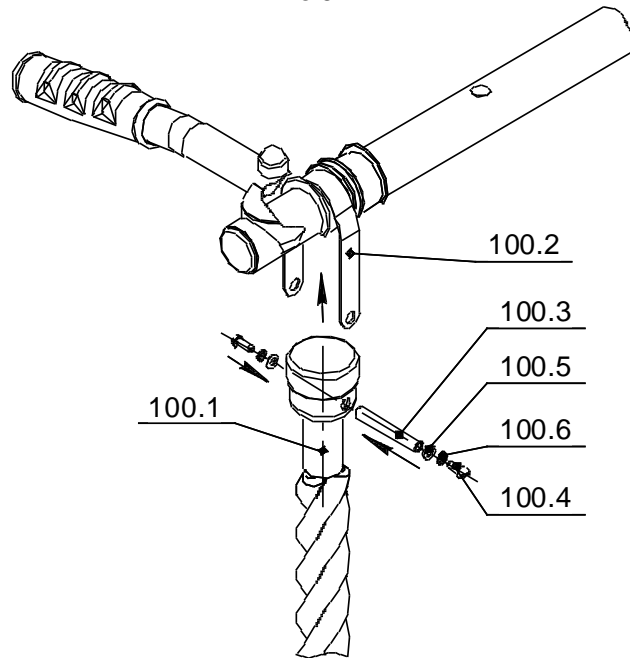


Допускается иная последовательность сборки.

5.6 Монтаж навесного оборудования.

5.6.1 Навесить канат.

Рис.5



Рекомендуется нижний конец каната завязать узлом для исключения разматывания каната детьми.

5.6.2 Собрать и навесить кольца гимнастические.

Рис.6

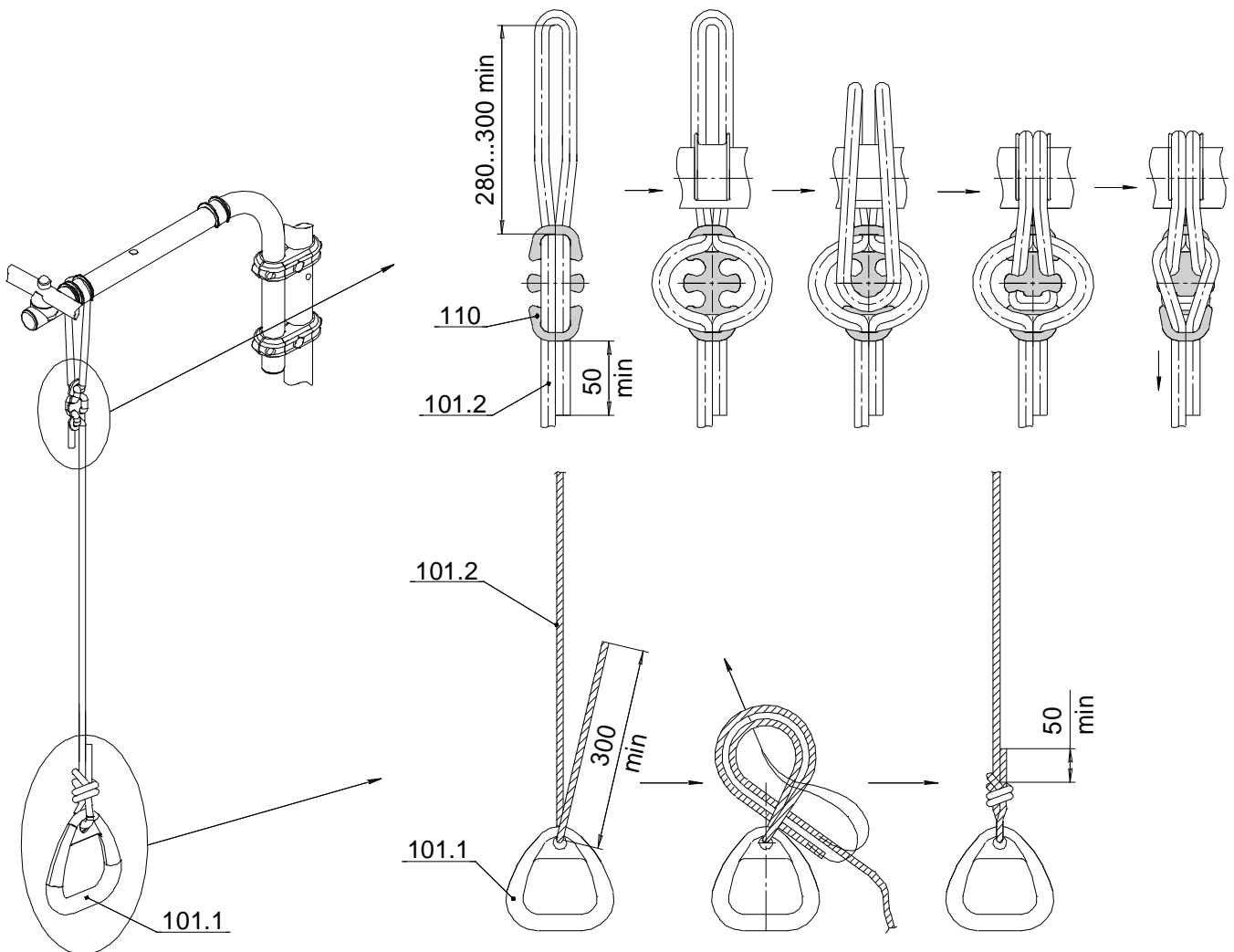
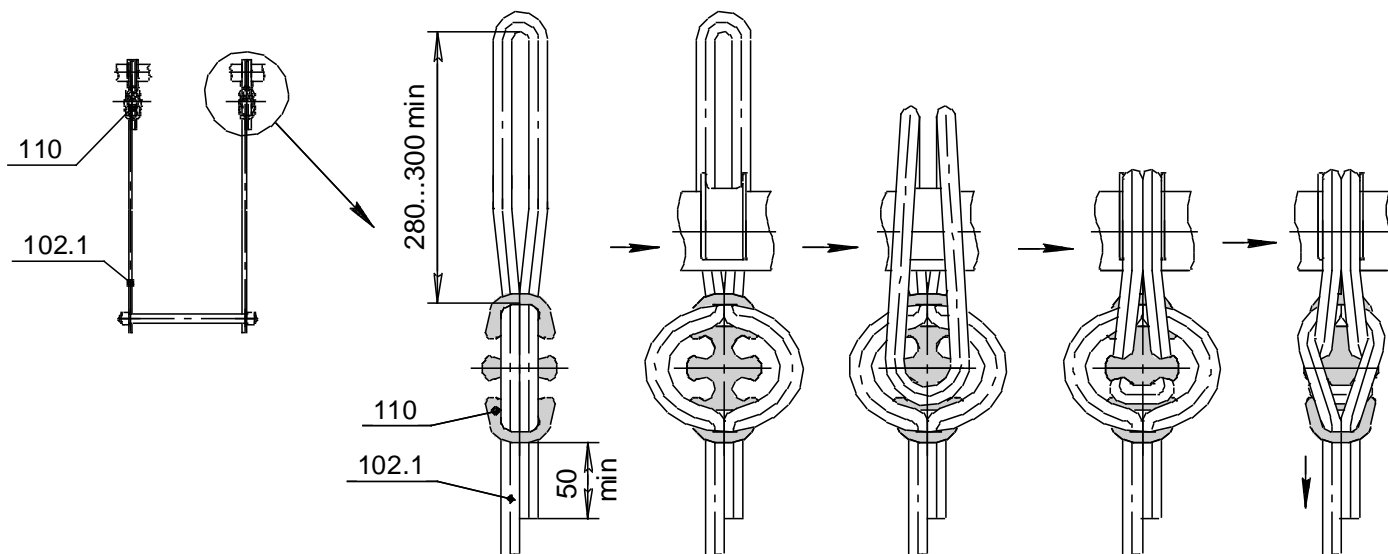


Рис.7



Общий вид КОМПЛЕКСА с рекомендуемым расположением навесного оборудования показан на обложке и на рис.1.

5.10 Контроль правильности монтажа.

5.10.1 Проверить вертикальность установки стоек лестницы относительно пола, используя отвес.

5.10.2 Испытать КОМПЛЕКС, приложив нагрузку (не менее 75 кг) к турнику рамы подвижной.

Убедиться в надежности установки КОМПЛЕКСА.

6. ИНСТРУКЦИЯ ПО БЕЗОПАСНОЙ ЭКСПЛУАТАЦИИ



- 6.1 КОМПЛЕКС предназначен для детей от 3 лет
 6.2 **Внимание!** Занятия детей на КОМПЛЕКСЕ должны проводиться под наблюдением взрослых.
 6.3 Максимальный вес пользователя до 100 кг.
 6.4 Одновременно на КОМПЛЕКСЕ может заниматься только один ребёнок.



6.5 Для предотвращения ушибов и травм, во время занятий рекомендуется укладывать на пол под КОМПЛЕКСОМ и вокруг него элементы мягких форм, которые могут предотвратить получение травм при падении, с учетом максимальной высоты падения (размерами не менее 1,0x1,0x0,1м).



6.6 Одновременно на КОМПЛЕКСЕ может использоваться только одно навесное оборудование. Навесное оборудование (канат, кольца гимнастические) использовать только для упражнений. **Запрещено** его другое использование (связывание самих себя или других детей, размахивание навесным оборудованием, его скручивание, раскручивание)

6.7 Запрещается прикреплять к КОМПЛЕКСУ предметы, которые не предназначены для совместного с КОМПЛЕКСОМ использования (скакалка, бельевая веревка, кабель, цепь и т.д.), так как они могут привести к травмам ребенка.



6.8 При занятиях на КОМПЛЕКСЕ на детей должна быть подходящая по размеру одежда и обувь. Исключить наличие на теле ребенка изделий, которые при занятиях могут непроизвольно зацепиться за детали комплекса и привести к травмам (цепочки, шарфы, одежда с капюшонами, одежда со шнурками и т. д.)

ВНИМАНИЕ
 ЭКСПЛУАТАЦИЯ КОМПЛЕКСА
 БЕЗ УДАРОПОГЛОЩАЮЩЕГО
 ПОКРЫТИЯ МОЖЕТ ПРИВЕСТИ К
 СЕРЬЕЗНЫМ ТРАВМАМ ПРИ
 ПАДЕНИИ.

Рекомендации по спортивным упражнениям:

- При регулярных ежедневных занятиях на комплексе у ребенка улучшается общее физическое состояние (осанка, аппетит, сон).
- Для развития силы и ловкости рекомендуем следующие упражнения:
 - на гимнастической лестнице - подъем и опускание по лестнице, тренировка брюшного пресса;
 - на канате - подтягивание, подъем по канату;
 - на кольцах – подтягивание, перевороты, тренировка брюшного пресса.
- Конкретные виды упражнений и объёмы нагрузок выбираются родителями после консультации со специалистами (спортивные тренеры, врачи).



В случае невыполнения мер безопасности и указаний по эксплуатации КОМПЛЕКСА ребенок может получить травмы!

7. ИНСТРУКЦИЯ ПО ОСМОТРУ И ПРОВЕРКЕ ПЕРЕД НАЧАЛОМ ЭКСПЛУАТАЦИИ

Перед началом эксплуатации необходимо

- Провести визуальный осмотр КОМПЛЕКСА;
- Проверить целостность конструкции, наличие всех элементов КОМПЛЕКСА.



Невыполнение осмотра и проверки КОМПЛЕКСА может привести к падению или опрокидыванию!

8. ИНСТРУКЦИЯ ПО ОСМОТРУ И РЕМОНТУ

8.1 Ежедневно, перед началом занятий, проводить визуальный осмотр:

- Проверить узлы крепления. При ослаблении крепежных соединений, произвести их подтяжку, используя стандартный инструмент.



Внимание! Выкручивать винты перекладин категорически запрещается.

- Проверить прочность узлов и элементов подвески навесного оборудования, выполненных на основе веревок и шнуров. Проверить целостность веревок, шнуров, отсутствие перетирания и повреждений волокон, прядей;
- Проверить целостность деревянных деталей навесного оборудования.
- Проверить наличие защитных пластмассовых колпачков на крепежных деталях;
- Проверить устойчивость комплекса и надёжность крепления лестницы;

8.2 Раз в месяц проводить функциональный осмотр. Проверить устойчивость конструкции, прочность узлов крепления. Проверить отсутствие смещения элементов КОМПЛЕКСА от положения при первоначальной установке; затяжку крепежных и резьбовых соединений.

8.3 Проводить ежегодный основной осмотр.

Все вышедшие из строя комплектующие элементы заменять аналогичными, произведенными на предприятии – изготовителе.

Запрещается самостоятельное изготовление и замена составных частей оборудования.

9. ТРАНСПОРТИРОВКА И ХРАНЕНИЕ

9.1 Транспортировка КОМПЛЕКСА производится в упаковке производителя любым видом транспорта, обеспечивающим сохранность изделия.

9.2 До установки в рабочее положение КОМПЛЕКС хранить в упаковке завода-изготовителя в закрытых сухих помещениях с естественной вентиляцией воздуха.

9.3 Условия хранения КОМПЛЕКСА соответствуют 2(С) по ГОСТ 15150-69.

9.4 После использования КОМПЛЕКСА, при необходимости его перевозки на другое место, рекомендуется использовать упаковку завода-изготовителя.

10. УТИЛИЗАЦИЯ

10.1 Перед отправкой КОМПЛЕКСА на утилизацию необходимо:

- демонтировать КОМПЛЕКС;
- разобрать КОМПЛЕКС. Разборку КОМПЛЕКСА выполнять в последовательности, обратной сборке;
- рассортировать детали по видам материалов, применённых для их изготовления.

10.2 КОМПЛЕКС не содержит опасных для здоровья и жизни веществ.

10.3 Утилизацию отходов осуществлять в соответствии с требованиями СанПиН 2.1.7.1322-03.

11. ГАРАНТИЙНЫЕ ОБЯЗАТЕЛЬСТВА

11.1 Гарантийный срок эксплуатации изделия – 12 месяцев со дня реализации.

11.2 Гарантия не распространяется на изделия:

- поврежденные при перевозке покупателем;
- для которых нарушены правила хранения, сборки и эксплуатации, изложенные в настоящем паспорте;
- не имеющие в паспорте отметок об упаковке, приёмке ОТК и продаже изделия.

12. СВИДЕТЕЛЬСТВО О ПРИЁМКЕ

Спортивно - игровой комплекс ДСКМ-2С-8.06.Г1.490.01-24 соответствует СТО 71030909-003-2009, ГОСТ 25779-90, DIN EN 71-1:2006, DIN EN 71-3:2002, DIN EN 71-8:2006 и признан годным к эксплуатации.

Дата изготовления «__» _____ 20__ г. Упаковщик _____

ОТК _____

13. ОТМЕТКА О ПРОДАЖЕ

Торговое предприятие _____

Продавец _____ Дата «__» _____ 20__ г.
(подпись) (фамилия)

М.П.